



فرع عدن



فرع عدن



Fuel Dispenser

**أدارة تسويق التريوت والاضخات
وقطع النصار**

YEMEN PETROLEUM COMPANY

-the exclusive distributor in Yemen

PEI IFSF CE Ex OIML MI A SGS IPA IFC PGCC ISO

المعلا دكه - شركة النفط اليمنية - فرع عدن

المكتب 02 246419 - المعرض 02 246416

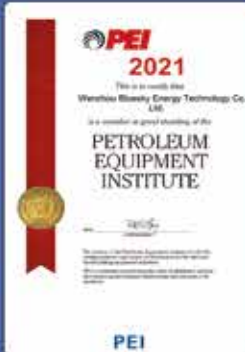
غطاس



CERTIFICATE



ISO



PEI



FUEL DISPENSER-MID



FUEL DISPENSER-PCEC



LPG DISPENSER-MID



LPG DISPENSER-PCEC



FUEL DISPENSER-OIML



FUEL DISPENSER-ATEX



ADBLUE DISPENSER-OIML

RT-M MOBILE SERIES FUEL DISPENSERS



RT-M111

(1flowmeter-1nozzle-1display-1keyboard)
External Dimension: 420×400×540(mm)

MAIN TECHNICAL PARAMETERS:

- Accuracy: $\pm 0.30\%$
- Repeating Accuracy: $\leq 0.10\%$
- Flow range: (5-55) L/min
- Noise: $\leq 70\text{dB(A class)}$
- Unit price range: 0-9999, 0-999999 (changeable)
- Single range: 1-9999.99, 1-999999.99 (changeable)
- Accumulative range: 0-9999999999.99
- Input hose diameter: 38mm
- Oil hose diameter: 19mm
- Ambient Temperature: $-35^{\circ}\text{C} \sim +55^{\circ}\text{C}$
- Humidity: $\leq 95\%$
- Atmospheric Pressure: 86kPa-106kPa
- Power(optional): DC12V-DC24V or AC220V $\pm 20\%$

الطرمبة النقالة :

- (1 الدقة $\pm 0.30\%$)
- (2 الدقة المتكررة $\leq 0.10\%$)
- (3 معدل التدفق (5-55) L/min)
- (4 التشويش $\leq 70\text{dB(A class)}$)
- (5 شاشة كبيرة (886))
- (6 قطر البيب الداخل 38mm)
- (7 قطر البيب 19mm)
- (8 درجة الحرارة $-35^{\circ}\text{C} \sim +55^{\circ}\text{C}$)
- (9 الرطوبة $\leq 95\%$)
- (10 الضغط 86kPa-106kPa)
- (11 مصدر التشغيل DC12V-DC24V or AC220V $\pm 20\%$)



RT LIQUID CONSOLE

Console is the interface of customer operation and display, also is the data management and record center. The major unit of the console is power board, mainboard, touch screen, safety barrier. Through the reducing voltage from the power board, it will supply a safety voltage and current status for whole system.

وحدة المراقبة :

هذه الوحدة هي الواجهة للمستخدم وعرض البيانات الخاصة بالخزانات أيضا هي المسؤولة عن تخزين البيانات وإدارتها .

أهم مكوناتها هي لوحة التغذية واللوحة الأساسية ، وشاشة لمس وحاجز السلامة ويوجد نظام حماية من الفولتية لمنعها من عمل شورت في الحساسات الداخلية للخزان ..



YW-6



Operation interface

Console spec and parameter:

- » Touch screen
- » Real time monitor
- » Can check 6 tanks at same time
- » Alarm and remove alarm automatically
- » Creat report automatically
- » Attendant management
- » Real time clock
- » Tank data input

Technology spec

- » Power: AC220V
- » Working temp: -20°C~60°C
- » Installation position: safety area
- » Weight: 5.9KG
- » Screen size: 7 inch
- » Communication port: one RS-485 port for tank probe
- » One RS-232 port for computer
- » Dimension: 247mm*240mm*114.2mm

مواصفات وحدة المراقبة :

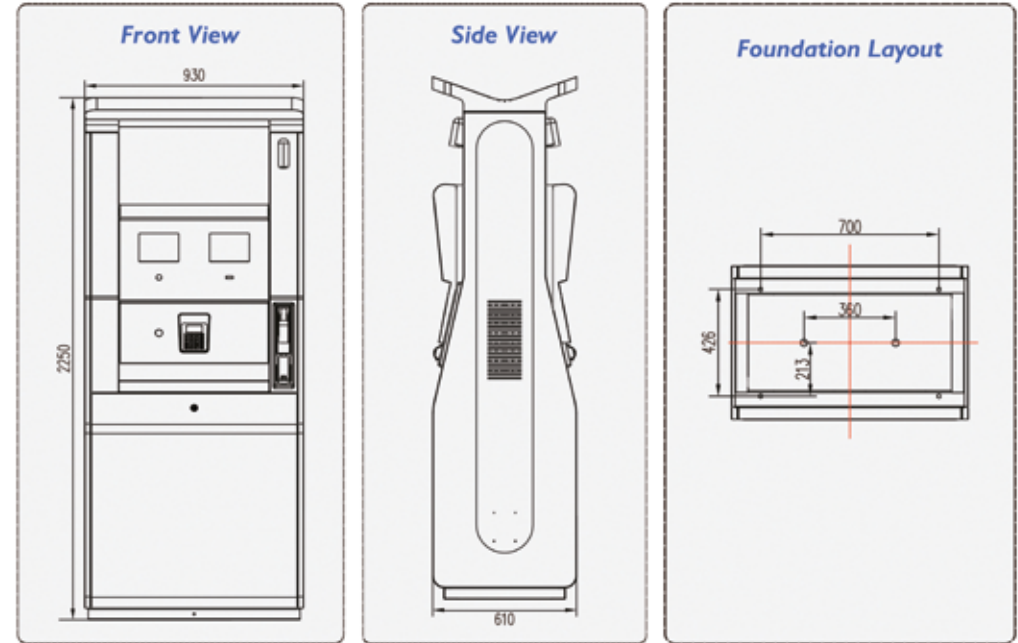
- (1) شاشة لمس .
- (2) عرض سريع للبيانات.
- (3) يمكن ربط 6 خزانات في نفس الوقت.
- (4) يمكن تفعيل الإنذارات وإلغائها.
- (5) عمل تقارير تلقائية .
- (6) عرض الوقت .
- (7) إدخال معلومات الخزان .

المواصفات التقنية :

- (1) مصدر التشغيل . AC220V
- (2) درجة الحرارة . 20°C~60°C
- (3) يركب في مكان آمن.
- (4) الوزن . 5.9KG
- (5) حجم الشاشة . 7 inch
- (6) منافذ RS-485 لربط الحساسات
- (7) منفذ RS-232 لربط الكمبيوتر
- (8) الأبعاد 247mm*240mm*114.2mm



Diagram



Main Technical Parameters:

Accuracy	±0.30%
Repeating accuracy	≤0.10%
Flow range	(5-45) L/min
Maximum head	5m
Inlet vacuum	≥54kPa
Outlet vacuum	≤0.3MPa
Work pressure	< 300 kPa
Noise	≤70dB(A class)
Input hose diameter	1 1/2"
Oil hose diameter	3/4"
Ambient temperature	-40°C~55°C
Humidity	≤95%
Atmospheric pressure	86kPa-106kPa
Unit Price range	0-9999(664), 0-999999(886)
Single range	1-9900.00(664), 1-999900.00(886)
Accumulative range	0-999999999.99
Power(optional)	AC220V/(50-60)Hz

تصميم الجيل الجديد

New age design

Fresh design that attracts more drive-ins to your station

Powersafe Electronics

Perform in varying power conditions

قابل للتطوير التقنيات الجديدة

Scalability for future expansion

Protect capital investment for future technology innovations

أكثر حماية

Security

Protect your assets as well as brand equity from tampering instances

TANK GAUGING SYSTEM

Tank level gauge control system consists of liquid level gauge controller, magnetostrictive level gauge, management server and management software And other components, through the tank level, the average temperature and other data of the accurate measurement, effective management of gas station Invoicing And shift and other business. The system can monitor 1-6 tanks at the same time, fully realize the closed measurement and data quasi Indeed, safety, at the same time with side leakage alarm, accident alarm, liquid level alarm and other functions. Petrol station can be full Bit of monitoring, fully automated petrol station management, intelligent.

نظام قياس الخزانات :

نظام التحكم بقياس مستوي الخزان يتكون من وحدة التحكم، حساس، سرور لمراقبة الأنظمة ونظام التشغيل وبعض المكونات الأخرى .

يمكن للنظام عرض درجة الحرارة وبعض البيانات والادارة الفعالة لفواتير محطات الوقود وغيرها من الأعمال التجارية .

يمكن تركيب من (1 - 6) حساسات على متحكم واحد ويوجد تنبيه للتسريب وقياس مستوي الماء وبعض المميزات الأخرى .

شاشة كبيرة 8.8.6

Easy View Display

Win consumer trust with display visible in daylight conditions

لمبة إشارة

Alarm Light When Fueling
لتبين تعليق الغطاس

تدفق هيدروليكس
Opti-flow
Hydraulics

• Increased flowrates
• Tokheim flow meter

تدفق سريع كيال
توكهيم

بيب سهل الحركة

Easy Hose

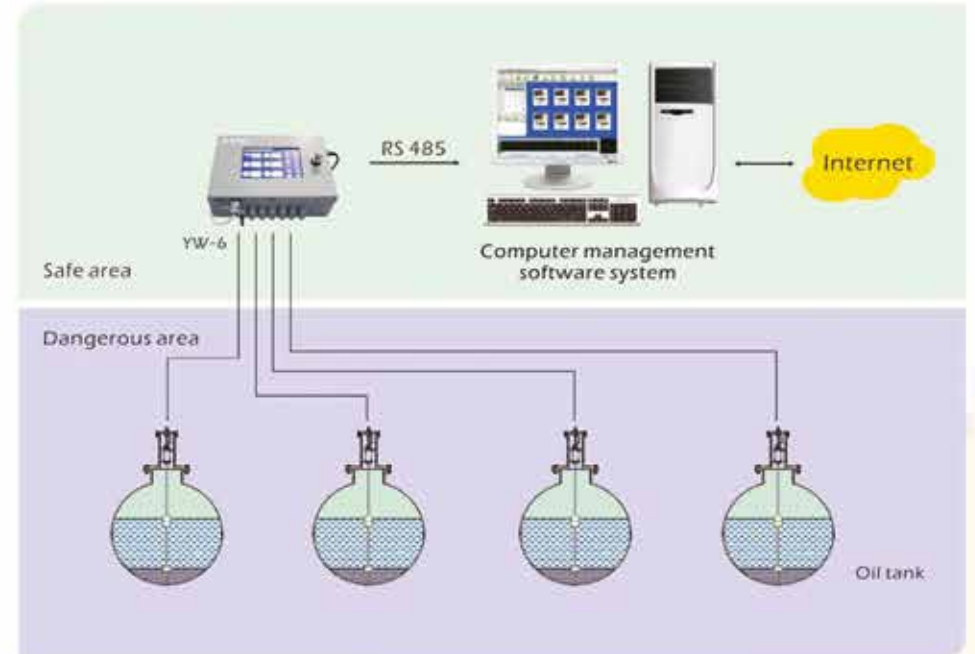
Angled hose outlets, improved ergonomics

فرد

OPW Nozzle

فلتره قوية

Max Filters
50% more effective filtration



FUEL DISPENSERS



I-Win
(2pump-4nozzle-2display-2keyboard)

Technical Specifications

- Ambient Temperature: -40°C – $+55^{\circ}\text{C}$
- Humidity: $\leq 95\%$
- Max Flow: 60L/min or 80L/min
- Accuracy: $\pm 0.30\%$
- Repeating Accuracy: $\leq 0.15\%$
- Inlet Vacuum: $\geq 54\text{kPa}$
- Outlet Vacuum: $\leq 0.3\text{MPa}$
- Power: AC110V $\pm 20\%$ AC220V $\pm 20\%$ ✓
AC380V $\pm 20\%$ (50Hz)
- Noise: $\leq 70\text{dB(A class)}$
- Unit price range: 0-9999, 0-999999 (changeable)
- Single range: 1-9999.99, 1-999999.99 (changeable)
- Accumulative range: 0-999999999.99

(1) درجة الحرارة -40°C – $+55^{\circ}\text{C}$

(2) الرطوبة $\leq 95\%$

(3) أعلى تدفق 60L/min or 80L/min

(4) مصدر التشغيل AC220V

(5) التشويش $\leq 70\text{dB(A class)}$

(6) شاشة عرض كبير 8 - 8 - 6

(7) معايير الكترونية



GAS STATION EQUIPMENT
معدات محطة البترول



AUTOMATION SYSTEM
نظام الأتمتة



TANK GAUGING SYSTEM
نظام مراقبة المخزون



MICROCOMPUTER CONTROLLER
متحكمات دقيقة



**KEYBOARD/DISPLAYBOARD
SPARE PARTS**
كيبورد وقطع الغيار



LT SERIES NOZZLE فرد وسلوناب
SOLENOID VALVE فالف



FLOW METER كيال
PUMP



SUBMERSIBLE PUMP غطاس
ELECTRIC TRANSFER PUMP ASSY